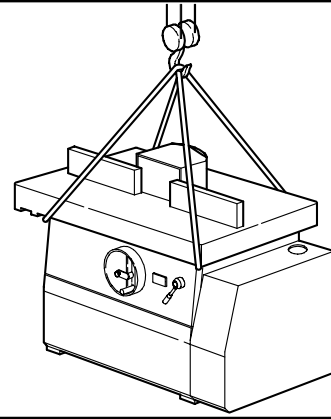
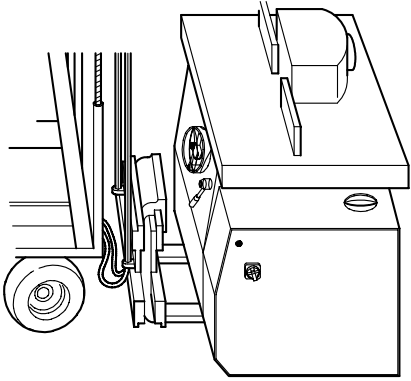


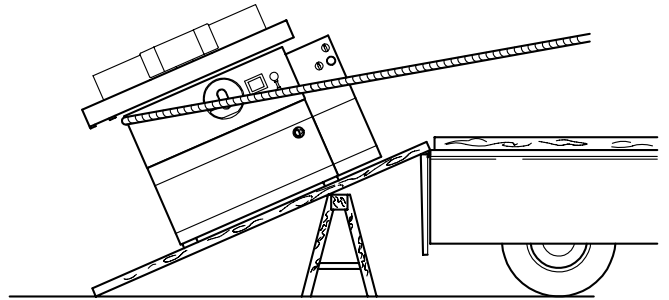
- 1 -



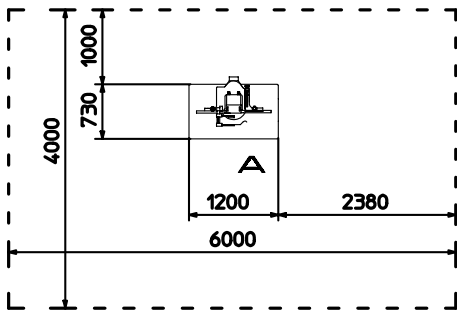
- 2 -



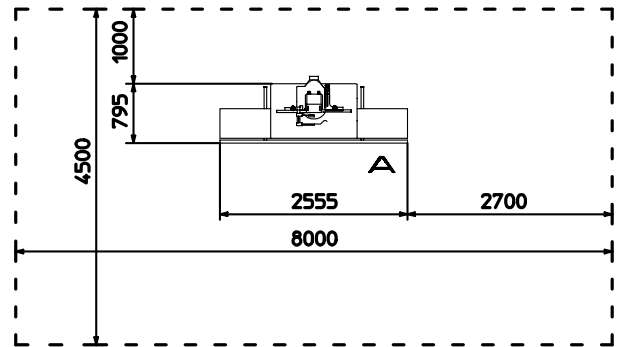
- 3 -



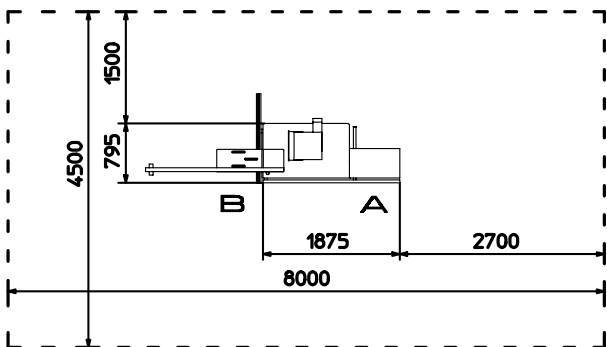
- 4 -



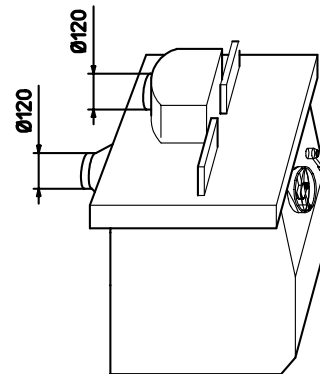
- 5 -



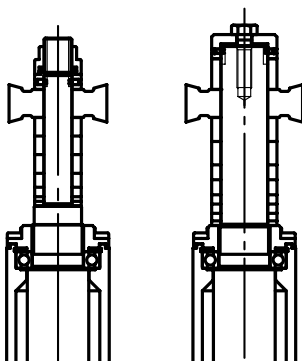
- 6 -



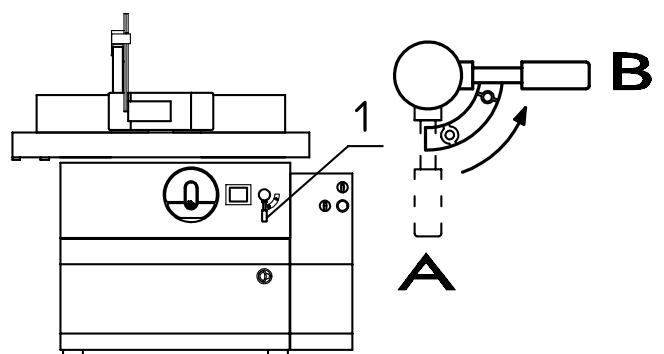
- 7 -



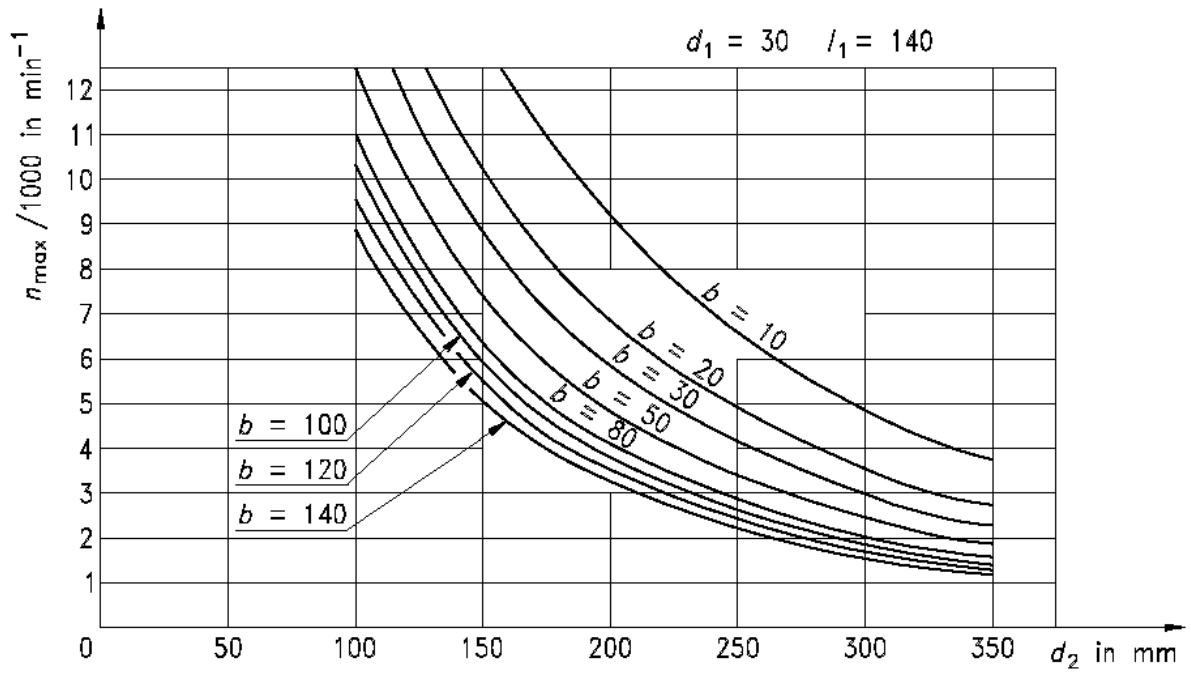
- 8 -



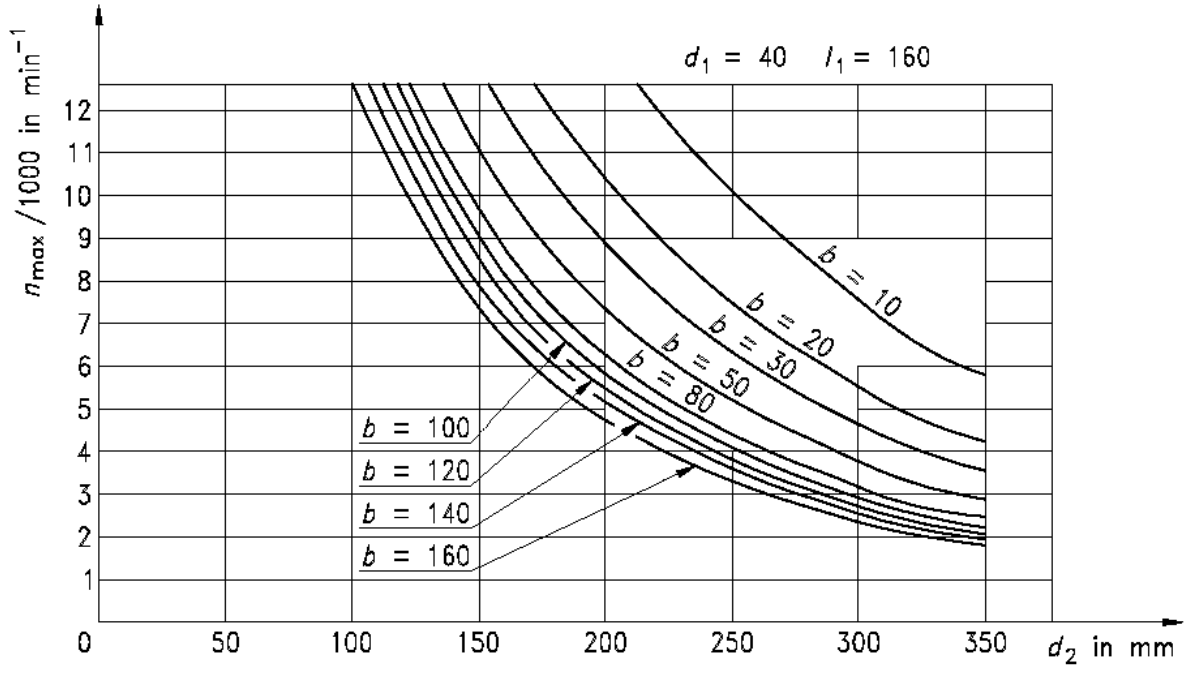
- 9 -



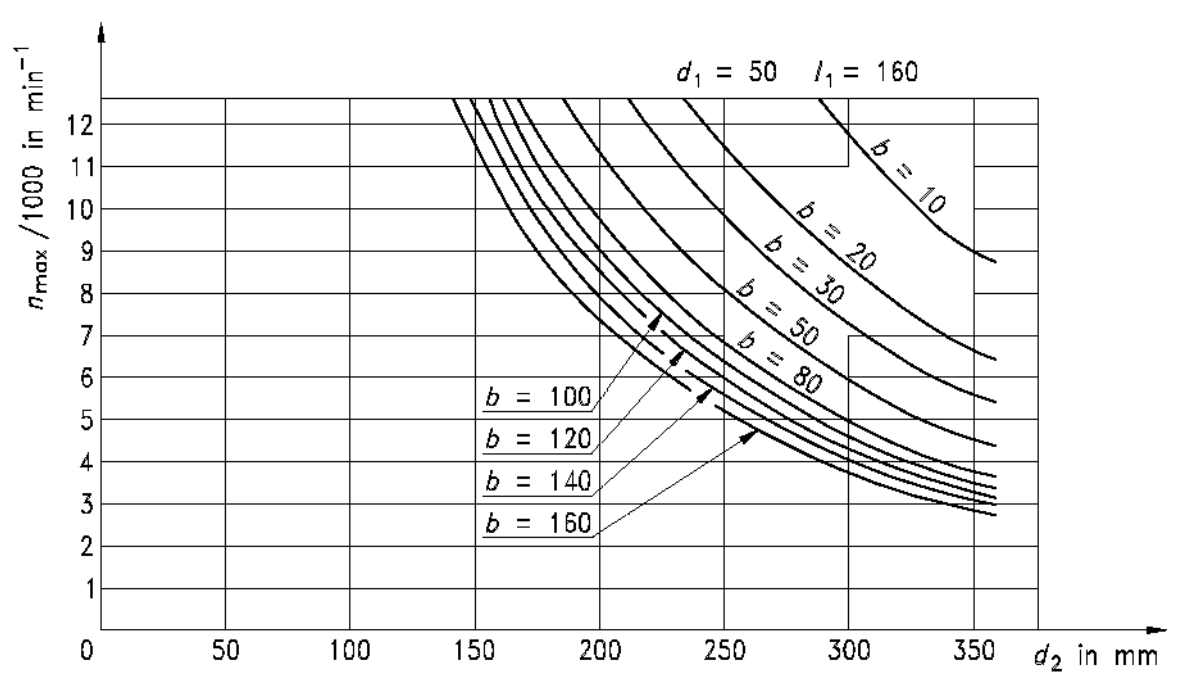
- 10 -



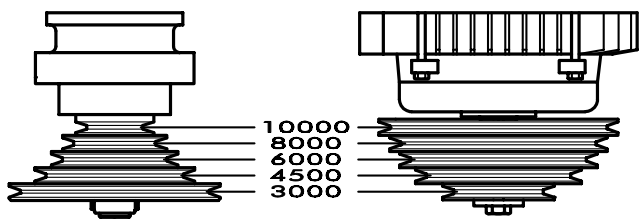
- 11 -



- 12 -

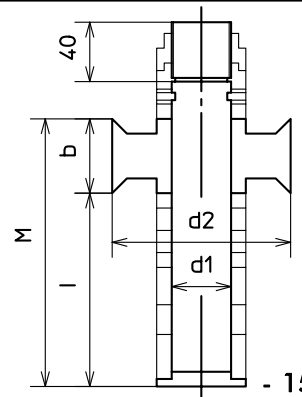


- 13 -

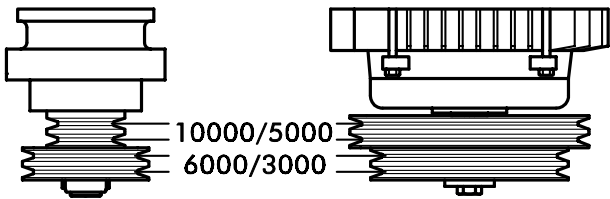


- 14 -

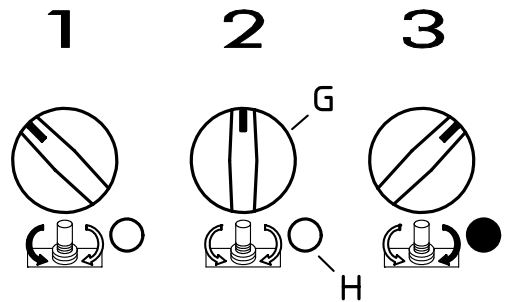
d1	d2	b	l	M	GIRI/1
40	180	180	44	224	6000
40	220	180	44	224	4500
40	280	180	44	224	3000
50	180	180	74	254	6000
50	220	180	74	254	4500
50	300	180	74	254	3000



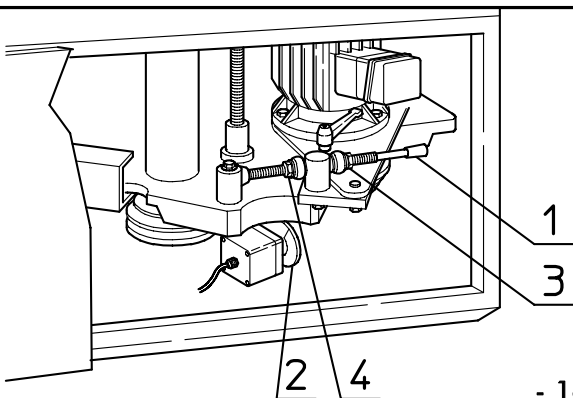
- 15 -



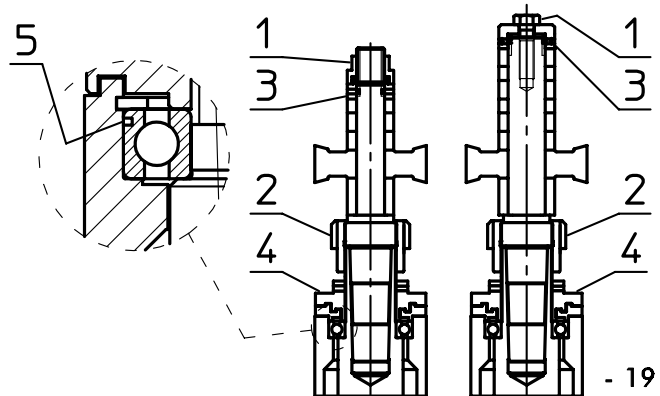
- 16 -



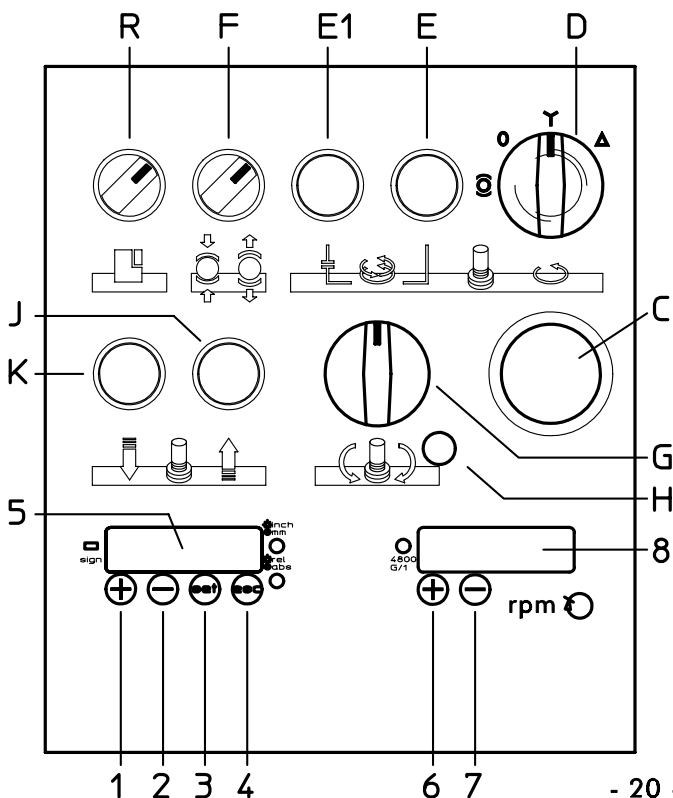
- 17 -



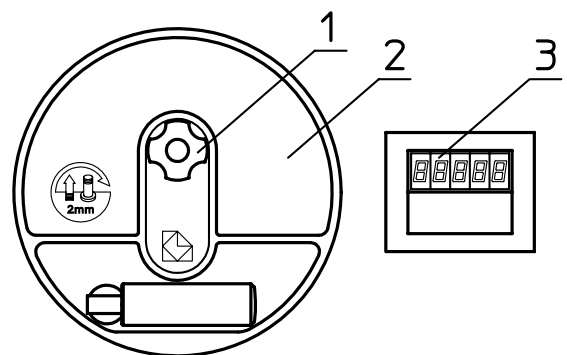
- 18 -



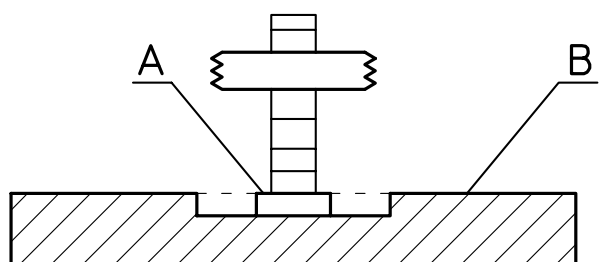
- 19 -



- 20 -



- 21 -



- 22 -

